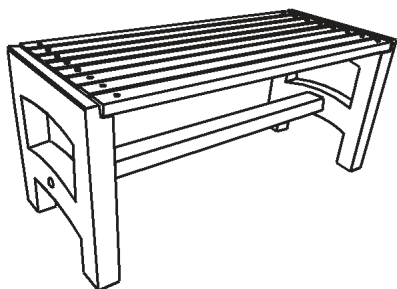


POSTUP SLOŽENÍ stolu RADAN



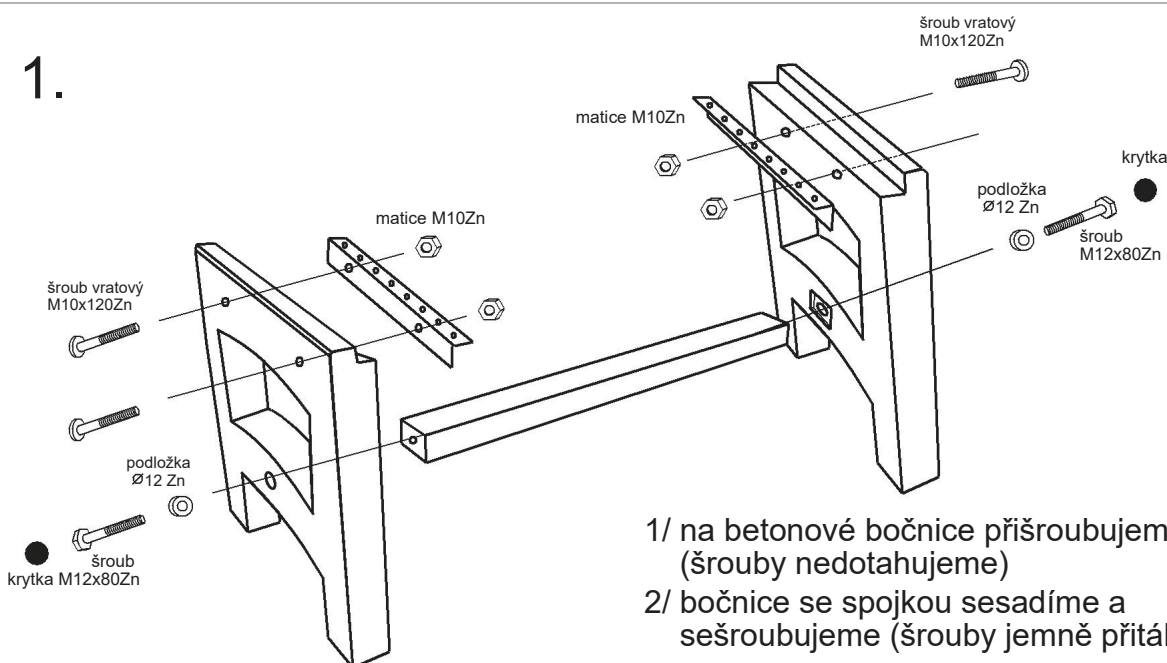
Pro složení je třeba:

- 2 ks betonové bočnice stolu
 - 1 ks betonová spojka
 - 2 ks kování Zn
 - 4 ks vratový šroub M10x120Zn
 - 4 ks matice M10Zn
 - 2 ks šroub M12x80 Zn
 - 2 ks obyč. podložka $\varnothing 12$ Zn
 - 2 ks krytka 5/4" černé
-
- 8 ks dřevěné latě s otvory 7,5cm od krajů (8x4,5x160cm)
 - 16 ks šroub vratový M8x60Zn
(šroub s velkou zaoblenou hlavou a čtyřhranem)
 - 16 ks matice M8Zn



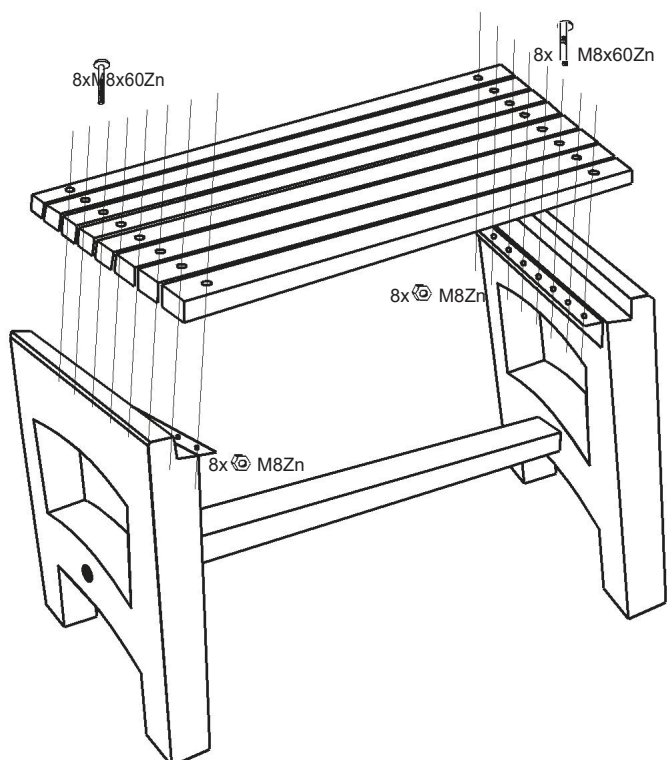
Sesazení stolu by měli provádět minimálně 2 lidé

1.



- 1/ na betonové bočnice přišroubujeme kování (šrouby nedotahujeme)
- 2/ bočnice se spojkou sesadíme a sešroubujeme (šrouby jemně přitáhneme)

2.



- 3/ do latí zlehka vsadíme vratové šrouby
- 4/ latě postupně našroubujeme do kování (šrouby nedotahujeme)
- 5/ po montáži všech latí veškeré šrouby dotáhneme, šrouby u latí dotáhneme jen s citem, abychom latě nepoškodili
- 6/ po 14-ti dnech opět dotáhneme

ÚDRŽBA STOLU

Pro zvýšení životnosti jsou doporučeny pravidelné kontroly a údržba (čištění, úpravy, opravy). Četnost kontrol je závislá na agresivitě prostředí v daném místě.

Pokud bude zjištěna závada, musí být (dle stupně závady) odstraněna nebo nahlášena reklamace výrobcí v co nejkratší době.

Zásady kontroly a údržby

Při pravidelné prohlídce je zapotřebí zkontrolovat ukotvení. V případě uvolnění kotvících prvků je nutné jejich dotažení. Pokud kotvící prvek chybí je třeba ho neprodleně nahradit.

Povrchová úprava nesmí být poškozená (oděrky, praskliny aj.) Při zjištění závady je nutné její okamžité odstranění.

Dřevo je přírodní materiál, musí odolávat vysokým i nízkým teplotám, tedy neustále dilatuje. Na dřevo působí velkou měrou i vzdušná vlhkost a proto může docházet k tvorbě prasklin, uvolňování pryskyřice a k narušení povrchové úpravy. O dřevěné části výrobku je zapotřebí pečovat v pravidelných intervalech. Při povrchových úpravách dodržujte vždy zásady výrobce dané nátěrové hmoty.

Interval přetření dřevěných prvků

Jasan - v šestiměsíčních intervalech během prvního roku, poté dle potřeby

Smrk - v ročních intervalech nebo dle potřeby

Povrchová úprava dřevěných prvků se provádí lazuroou Remmers GW-310 nebo olejovým voskem Remmers HWS-112. Pro opravu doporučujeme výše uvedené nátěrové hmoty, které můžete zakoupit na www.profiba.cz

Záruka se nevztahuje na:

- závady vzniklé zanedbáním pravidelných kontrol a údržby,
- závady vzniklé špatně nebo neodborně provedenou opravou
- závady způsobené živelnou pohromou, havárií, vandalismem
- závady vzniklé působením chemických látek (např.: neadekvátní čisticí prostředky, ptačí trus, žíravé látky a pod.)
- závady vzniklé mechanickým poškozením (poškrábání, zářezy, přetížení a pod.)